

注：1. 电性参数

接触电阻：最初30mΩ Max.

寿命测试后变化±10

绝缘阻抗：100MΩ Min

耐压：250V AC

2. 机械参数

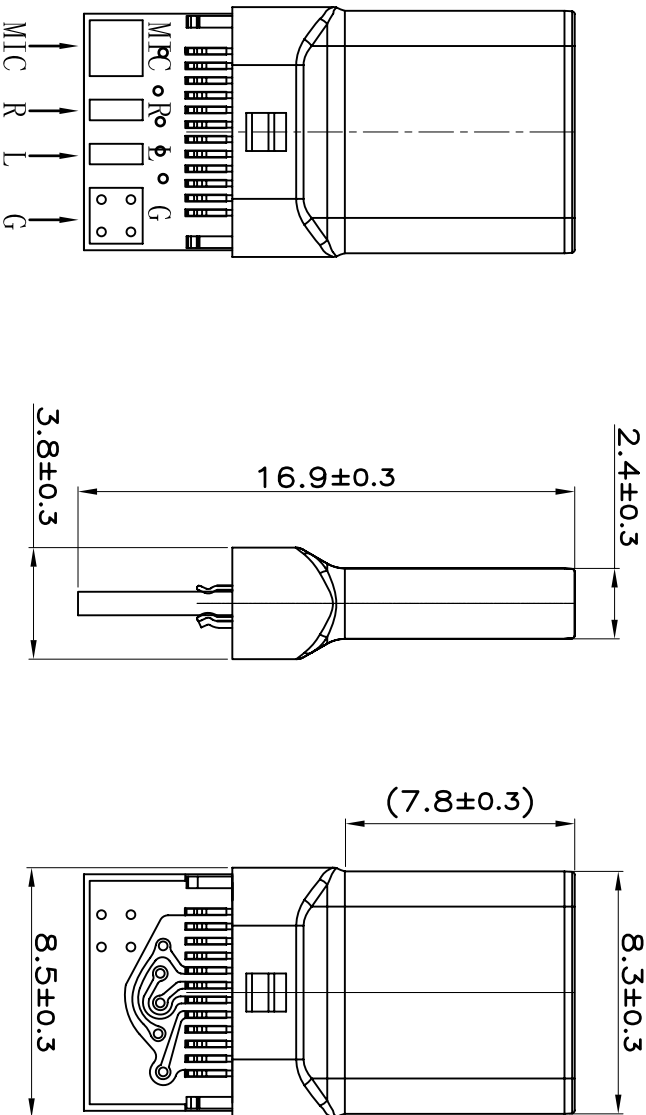
插入力：5-20N MAX.

拔出力：8-20N MIN.

耐久性：10000 Cycles 500

cycles per hour

3. 沾锡性：温度250±5°，时间5±0.5s



BVT-LINK

深圳市百为通科技有限公司
SHENZHEN BVT-LINK TECHNOLOGY CO.,LTD

DESCRIPTION USB3.1 C TYPE MALE 拉伸外壳镀镍（音频系列产品专用）

DRAWING NO. BT161130-002 PART NO. BUSM24B3M1317

THIRD ANGLE PROJECTION	REVISION	A	UNIT	MM	DRAWN	FRANKWANG
	LINEAR	ANGLE	SCALE	N/A	CHECKED	
X	±0.50	X	±5°			
XX	±0.38	XX	±2°			
XXX	±0.25	XXX	±1°	SHEET	1/1	APPROVED